

三菱 FX 系列电缆线



产品特点

- 将 PLC 的 I/O 模块引出到 D1012，并加以整理，方便快速配线。



分类

总线模块

端子台

继电器模组

电缆线

传感器

选型指南

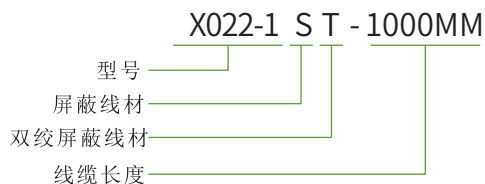
选型指导

型号	类型	CN1 侧		CN2 侧	备注
		模块			
X022-1	I/O 线	FX1NC-16MT FX2NC-16MT FX3UC-32MT FX2NC-16EX-C	FX1NC-32MT FX2NC-32MT FX2NC-16EX FX2NC-16EXL-C	D1012 D1078	NPN 接法
X022-3	位控线	FX-10GM		D1046	使用外部原点
X022-4					使用 Z+/ Z- 信号
X022-5		FX-20GM			使用外部原点
X022-6					使用 Z+/ Z- 信号
X022-7		FX-10GM			使用 Z+/ Z- 信号

缆线规格

线规	AWG28
导线构成	7/0.127
导体材料	镀锡铜
外表包裹层	PVC

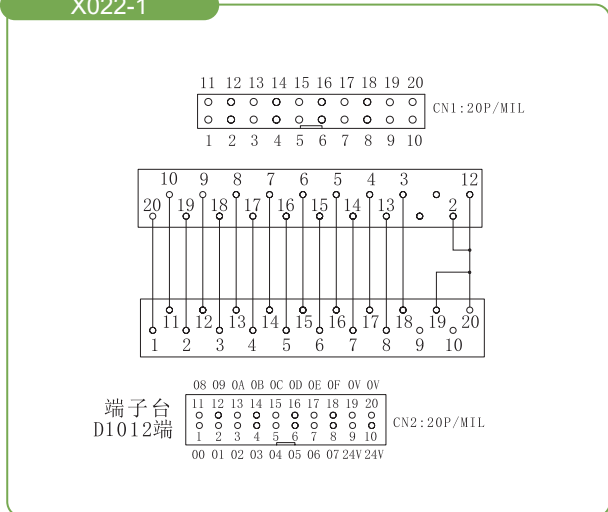
命名规则



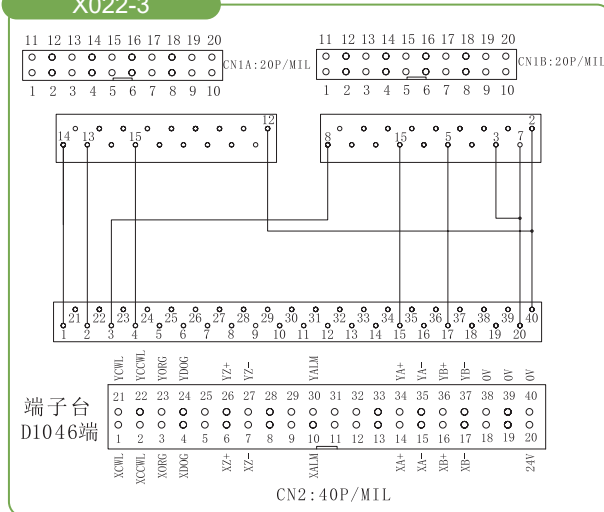
备注：最短线长为 500MM，如需增加以 500MM 为单位递增。

配线图

X022-1

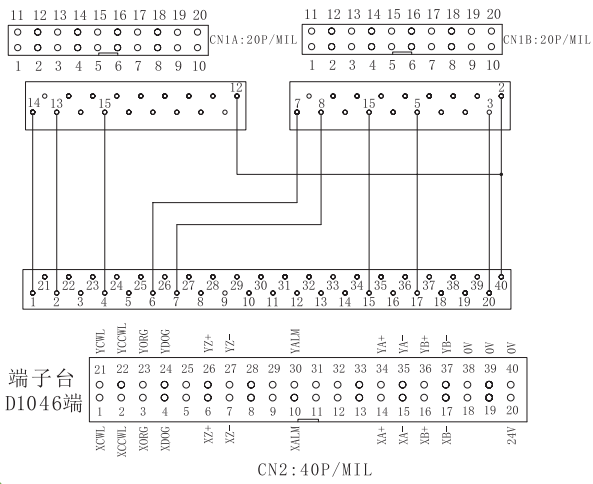


X022-3

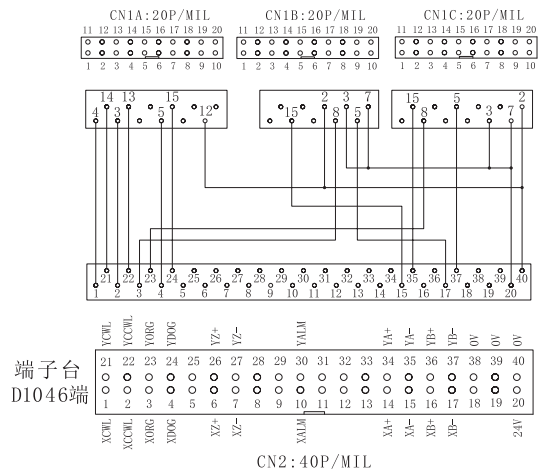


配线图

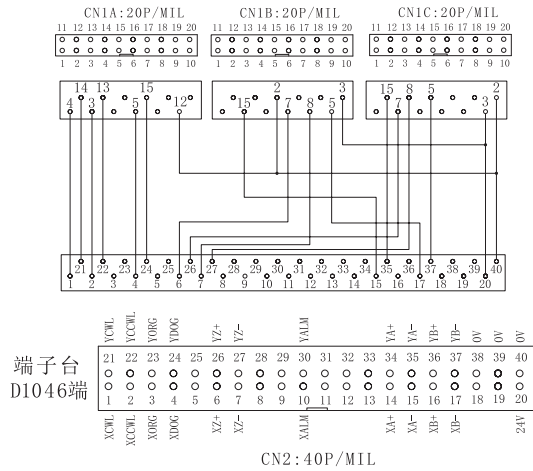
X022-4



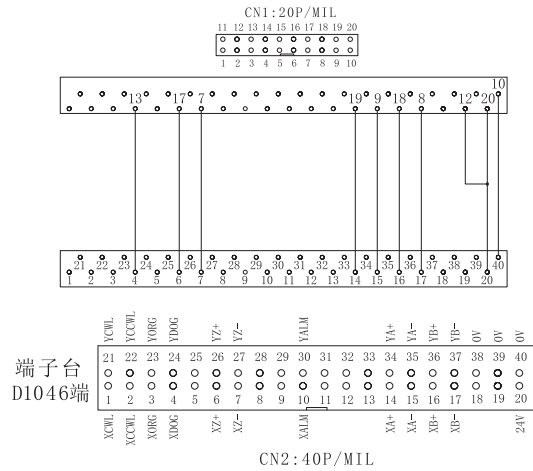
X022-5



X022-6



X022-7



分类

总线模块

端子台

继电器模组

电缆线

传感器

选型指南